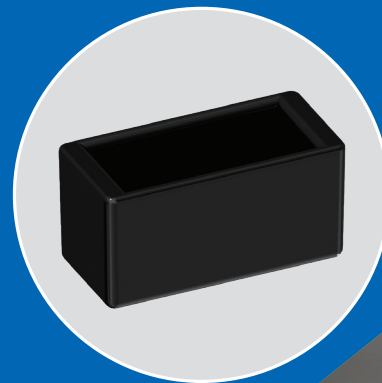


# Möbel-Abdeckkappe für Flachstahl

Eine moderne Kunststofflösung, die sich einfach aufstecken lässt – ganz ohne zusätzliches Werkzeug.

## Die wichtigsten Produktvorteile:

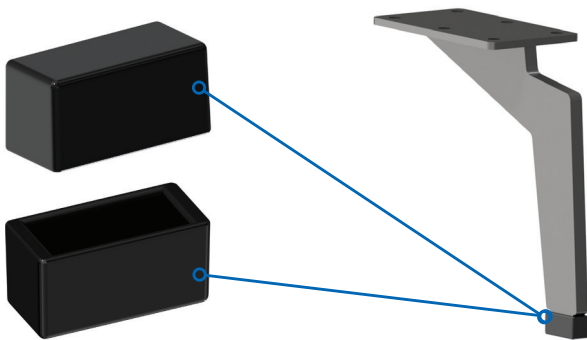
- ◆ Einfache Montage – schnelles und bequemes Aufstecken;
- ◆ Oberflächenschutz – schützt den Boden vor Kratzern;
- ◆ Sorgt für mehr Stabilität der Möbel;
- ◆ Modernes Design – wertet das Endprodukt optisch auf.



# Rechteckige flache Außenkappe

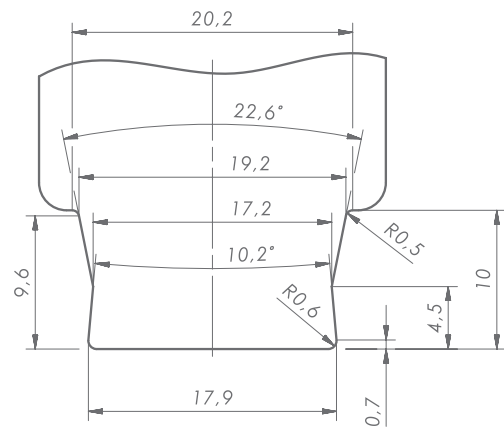
Der Möbelfuß für Flachstahl ist eine moderne Lösung, die speziell für Hersteller von Möbelfüßen entwickelt wurde, welche den herkömmlichen Bohr- und Montageprozess vermeiden möchten. Durch die direkte Befestigung am Flachstahl wird die Produktion vereinfacht, die Montagezeit verkürzt und die Effizienz gesteigert. Mit dem Möbelfuß für Flachstahl entscheiden Sie sich für eine funktionale und optisch ansprechende Lösung, die den Produktionsprozess optimiert und den Anforderungen der modernen Möbelindustrie gerecht wird.

Rechteckige flache Außenkappe Möbelfuß

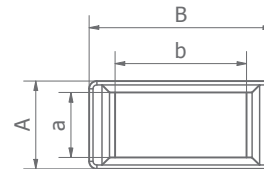


# Wichtiger Montagehinweis:

Für eine optimale Passgenauigkeit der Möbelkappe muss der Laserausschnitt gemäß der nachstehenden Vorlage und unter Einhaltung der angegebenen Form ausgeführt werden.



Blechstärke: 8,0 mm



ART.-NR	TYP	b x a [mm]	B x A [mm]	H [mm]	h [mm]
4775	<b>NZPP 18x8</b>	17,9x7,9	24x11,2	11,9	9,0

Wir realisieren individuelle Projekte nach den Anforderungen unserer Kunden. Wir bieten ein umfassendes Leistungsspektrum im Werkzeugbau und Spritzguss – von der Produktentwicklung über die Herstellung der Werkzeuge bis hin zur Serienproduktion. Wir fertigen Kunststoffteile für die Industrie-, Zaun- und Möbelbranche. Unsere Produkte zeichnen sich durch ihre hohe Qualität und präzise Verarbeitung aus. Wir gewährleisten eine zuverlässige Lieferfähigkeit sowie eine schnelle Auftragsabwicklung.

**Bei Interesse stehen wir Ihnen gerne zur Verfügung.  
Bitte senden Sie Ihre Anfragen an: [info@tulplast.de](mailto:info@tulplast.de)  
oder rufen Sie uns an unter: +49 151 451 902 04.**



**Tulplast Socha sp. k.**

Wiosenna 27

62-021 Paczkowo, Polen

tel.: +49 151 451 902 04

e-mail: [info@tulplast.de](mailto:info@tulplast.de)