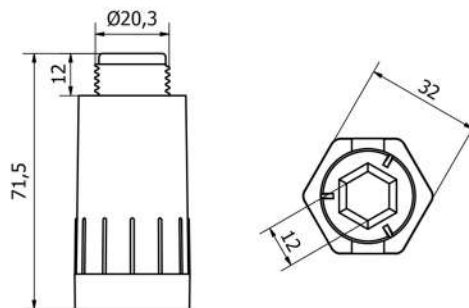




DICHTUNG STOPFEN ZUR  
DRUCKLECKPRUEFUNG  
1/2 KP021



## Dichtung Stopfen zur Druckleckpruefung 1/2 KP021



ART.-NR	TYP	BEMERKUNGEN
4063	KP021.1/2"	-

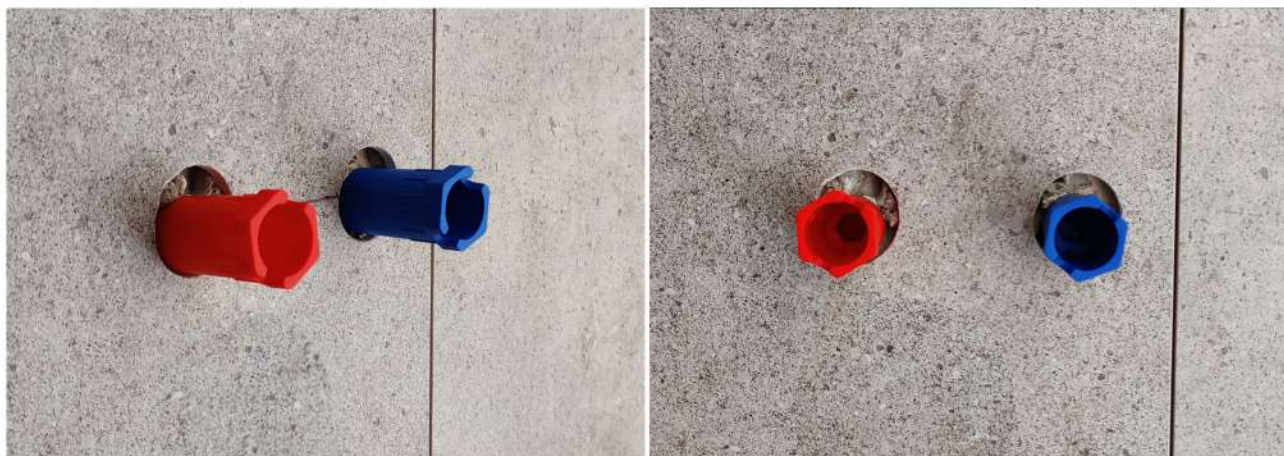
Stoff: Polypropylen Copolymer)  
Farben: blau, rot

### Verwendung:

- Stopfen zur Druckleckpruefung wird zum Verschliessen von den Wasserinstallationsrohren verwendet, um Dichtheitspruefungen der Installation durchzufuehren, wenn es noch weder Batterie noch andere Armatur installiert sind.

### Eigenschaften:

- hochwertiges Material
- Dichtung aus Elastomer ausgefuehrt, der 100% Dichtheit garantiert
- einfache Montage (Stopfen kann zuggedreht und abgedreht werden, manuell sowie durch Schluessel)
- geringes Gewicht im Vergleich mit Stahlstopfen



Export Manager: Piotr Borkowski  
e-mail: piotrborkowski@tulplast.pl  
tel.: +49 155 105 644 24